

OPTAL[®] - DUAL[®] - 2H

Poutres aluminium



- La résistance alliée à la légèreté de l'aluminium
- Conçues pour l'utilisation en poutrelles primaires de tous coffrages
- Un moyen économique de coffrage

OPTAL® - DUAL® - 2H

Poutres aluminium



Quatre modèles pour toutes les applications :

1 5 Modèle OPTAL® 160

Poutre aluminium utilisée en poutre primaire, permettant de diminuer le nombre de tours d'étaieement par rapport à l'utilisation de primaires en poutres bois.

2 3 Modèles DUAL® T200 et poutre 2H

Poutres aluminium destinées à être utilisées en poutres primaires pour des coffrages de dalle de forte épaisseur ; elles sont associées à des poutres secondaires bois H12 ou H20.

4 Modèle DUAL® T225

Poutre haute résistance destinée à un usage comme poutre primaire pour des dalles de forte charge ou en poutre secondaire pour des ouvrages spéciaux.

5 Poutres OPTAL® et structure SUPPORTER.

6 Poutres DUAL® T225 en primaires et OPTAL® 160 en secondaires.

Coffrer en toute sécurité :

- L'aluminium résiste mieux que tout autre matériau aux agressions atmosphériques et des chantiers : pluie, chaleur, UV, chocs.
- L'aluminium est un matériau dont les caractéristiques de résistance restent très stables dans le temps. Sa sécurité est sans comparaison avec celle du bois.
- L'absence d'aspérités diminue le risque d'accident aux mains.

Un coffrage économique :

Légères elles sont rapides à mettre en place.

- Poutre OPTAL® 160 3,90 kg/m,
- Poutre DUAL® T200 6,00 kg/m,
- Poutre 2H 7,00 kg/m,
- Poutre DUAL® T225 8,90 kg/m.

Le profil à 2 ames garantit une excellente résistance à la flexion. Un coffrage avec poutre aluminium nécessite moins d'éléments. Ainsi le temps de montage est diminué.

Amélioration des conditions de travail :

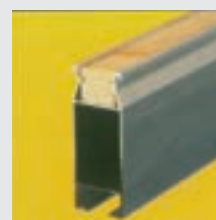
Légères elles sont facilement maniables.

Le béton n'accroche pas et elles sont faciles à nettoyer.

Les poutres OPTAL® DUAL® T200 et 2H sont pratiques à utiliser :



La fourrure bois permet la fixation des contre-plaqués ou des secondaires bois comme avec une poutre bois. Elle est amovible pour faciliter son entretien.

La fourrure en bois est maintenue par deux feuillures qui évitent au bois de s'arracher lors du décoffrage (OPTAL®, DUAL®).



Code couleur de reconnaissance :



Longueur	1,50 m	1,80 m	2,60 m	3,60 m	3,90 m	5,40 m
Couleur						
	blanc	bleu	rouge	jaune	vert	blanc

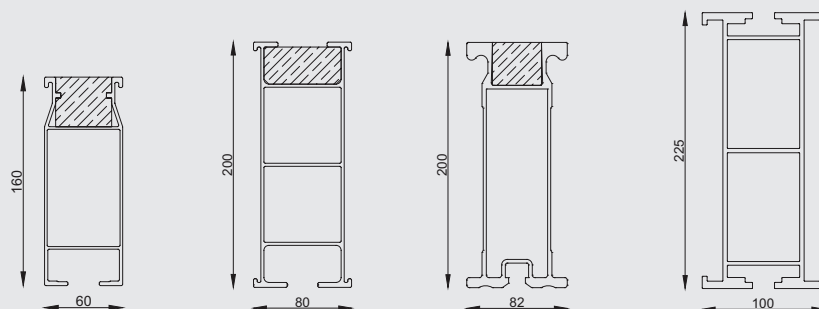


7

Résistance Légèreté



8



9

DIMENSIONS

OPTAL® 160			DUAL® T200			2H			DUAL® T225		
Largeur 60 mm			Largeur 80 mm			Largeur 82 mm			Largeur 100 mm		
Hauteur 160 mm			Hauteur 200 mm			Hauteur 200 mm			Hauteur 225 mm		
Longueur	Poids	Code	Longueur	Poids	Code	Longueur	Poids	Code	Longueur	Poids	Code
1,50 m	6,0 kg	FR 130150	1,50 m	9,0 kg	FR 225515	1,50 m	10,8 kg	FR 902150	1,8 m	16,0 kg	FR 225180
1,80 m	7,2 kg	FR 130180	1,80 m	10,7 kg	FR 225520	2,00 m	14,4 kg	FR 902200	3,0 m	26,8 kg	717430
2,60 m	10,3 kg	FR 130260	2,60 m	15,2 kg	FR 225526	2,50 m	17,9 kg	FR 902250	3,6 m	32,2 kg	717436
3,60 m	14,2 kg	FR 130360	3,60 m	21,0 kg	FR 225521	3,00 m	21,4 kg	FR 902300	4,2 m	37,5 kg	717442
3,90 m	15,4 kg	FR 130390	3,90 m	22,7 kg	FR 225522	4,00 m	28,4 kg	FR 902400	5,4 m	48,2 kg	717454
4,90 m	19,2 kg	FR 130490	5,40 m	31,2 kg	FR 225523	5,00 m	35,4 kg	FR 902500	6,0 m	53,5 kg	717460
						6,00 m	42,5 kg	FR 902600	7,2 m	64,3 kg	717472

7 Poutres 2H utilisées en poutres primaires.

8 Poutres OPTAL® doublées et secondaires H20.

9 Poutres DUAL® T225 utilisées en poutres primaires et secondaires.

CARACTÉRISTIQUES TECHNIQUES

	OPTAL® 160	DUAL® T200	2H	DUAL® T225
Aire de la section cm ²	11,32	18,7	23,9	32,9
Moment d'inertie I _{xx} cm ⁴	329	831,5	1400	2301
Moment d'inertie I _{yy} cm ⁴	74	157,4	161	329
Module d'inertie I _{x/v} cm ³	41	79,5	140	204,5
Module d'inertie I _{y/v} cm ³	9,3	39,3	39	65,8
Moment fléchissant m. daN	570	935	1645	2925
Effort tranchant daN	2010	4580	4865	5000
Réaction appui central daN	3240	4380 ⁽²⁾	6270 ⁽²⁾	6800 ⁽¹⁾
Poids m/lin. en kg	3,9	5,7	7,0	8,9
Contrainte élastique limite MPa	235	200	200	250

(1) Avec appui L_g > 120 mm ou renfort bois nous consulter.

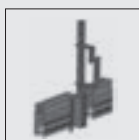
(2) Avec appui L_g > à 150 mm.

**Sécurité
Qualité**



Des accessoires facilitent le montage :

Poutre OPTAL® 160



- Code FR134010
Etrier montant de garde corps

1



- Code FR134020
Crapaud OPTAL®

3

Poutre DUAL® T200



- Code FR134020
Crapaud OPTAL®

3

Poutres DUAL® T225



- Code FR226000
Fourche double

4



- Code FR909994
Equerre H20 longue

4



- Code FR909995
Boulon Halfen en T 12/70

2



- Code FR909996
Equerre DUAL® Courte

2

OPTAL® - DUAL® - 2H

Poutres aluminium

Charges admissibles :

Epaisseur de la dalle	cm	15	20	24	27	35	40
Charge totale	KN/m ²	5,55	6,80	7,80	8,55	10,68	12,05

OPTAL® 160 Max. portée admissible des poutrelles primaires (distance entre étais en mètre)

	1,20	1,62	2,19	1,51	2,05	1,44	1,96	1,40	1,89	1,30	1,62	1,25	1,43
Ecartement des files de poutres primaires (mètre)	1,50	1,50	2,04	1,40	1,89	1,34	1,77	1,30	1,62	1,21	1,29	1,16	1,15
	1,80	1,41	1,91	1,32	1,69	1,26	1,48	1,22	1,35	1,14	1,08	1,09	0,96
	2,00	1,36	1,81	1,27	1,52	1,22	1,33	1,18	1,21	1,10	0,97	1,05	0,86
	2,20	1,32	1,70	1,23	1,39	1,18	1,21	1,14	1,10	1,06	0,88	1,02	0,78

DUAL® T200 Max. portée admissible des poutrelles primaires (distance entre étais en mètre)

	1,20	2,20	2,99	2,06	2,71	1,96	2,53	1,91	2,42	1,77	2,16	1,70	1,94
Ecartement des files de poutres primaires (mètre)	1,50	2,04	2,68	1,91	2,42	1,82	2,26	1,77	2,16	1,64	1,75	1,58	1,55
	1,80	1,92	2,45	1,80	2,21	1,72	2,00	1,66	1,82	1,55	1,46	1,48	1,29
	2,00	1,86	2,32	1,73	2,06	1,66	1,80	1,61	1,64	1,49	1,31	1,43	1,16
	2,20	1,80	2,21	1,68	1,87	1,61	1,63	1,56	1,49	1,45	1,19	1,39	1,06

2H Max. portée admissible des poutrelles primaires (distance entre étais en mètre)

	1,20	2,62	3,56	2,45	3,33	2,34	3,18	2,27	3,08	2,141	2,86	2,03	2,70
Ecartement des files des poutres primaires (mètre)	1,50	2,44	3,31	2,28	3,09	2,18	2,95	2,11	2,86	1,96	2,51	1,88	2,22
	1,80	2,29	3,11	2,14	2,91	2,05	2,74	1,99	2,61	1,84	2,09	1,77	1,85
	2,00	2,21	3,00	2,07	2,78	1,98	2,57	1,92	2,35	1,78	1,88	1,71	1,67
	2,20	2,14	2,91	2,00	2,68	1,91	2,34	1,86	2,13	1,72	1,71	1,66	1,51

DUAL® T225 Max. portée admissible des poutrelles primaires (distance entre étais en mètre)

	1,20	3,09	4,19	2,89	3,92	2,76	3,74	2,68	3,63	2,48	3,37	2,39	3,01
Ecartement des files de poutres primaires (mètre)	1,50	2,87	3,89	2,68	3,64	2,56	3,48	2,48	3,37	2,31	2,72	2,22	2,41
	1,80	2,70	3,66	2,52	3,42	2,41	3,10	2,34	2,83	2,17	2,26	2,08	2,01
	2,00	2,61	3,54	2,44	3,20	2,33	2,79	2,26	2,55	2,10	2,04	2,01	1,81
	2,20	2,52	3,43	2,36	2,91	2,25	2,54	2,19	2,31	2,03	1,85	1,95	1,64

■ La poutre repose sur 2 appuis

■ La poutre repose sur 3 appuis

(avec coefficient de continuité de 1,25 lié à la réaction des secondaires sur 3 appuis).

Charges de service incluses suivant EN12812
Flèche maxi sur béton : 1/300^e

Nos agences Brand France

Le siège social

256 Allée de Fétan - BP 130
01601 TREVOUX Cedex
Tél. 04 74 08 90 50 - Fax 04 74 08 90 60
accueil@brandfrance.fr

Nos agences

▪ **AIX EN PROVENCE**
ZAC Gustave Eiffel - Les Milles
135 Rue Claude Nicolas Ledoux
13853 AIX EN PROVENCE Cedex 3
Tél. 04 42 39 66 20 - Fax 04 42 39 76 73
ZA-Aix@brandfrance.fr

▪ **BORDEAUX**
177 Avenue du Truc
33700 MERIGNAC Cedex
Tél. 05 56 55 90 90 - Fax 05 56 47 67 85
bordeaux@brandfrance.fr

▪ **CLERMONT FERRAND**
ZI, 5 bis route du Cend्रे
63800 COURNON
Tél. 04 73 77 60 60 - Fax 04 73 69 34 31
clermont@brandfrance.fr

▪ **LILLE**
Avenue Industrielle
59930 LA CHAPPELLE D'ARMENTIÈRES
Tél. 03 20 35 88 55 - Fax 03 20 35 89 71
lille@brandfrance.fr

▪ **LIMOGES**
ZI du Ponteix - Rue du Commandant Charcot
87220 FEYTIAT
Tél. 05 55 31 99 31 - Fax 05 55 31 25 89
limoges@brandfrance.fr

▪ **LYON**
35-37 rue Ambroise Paré
69740 GENAS
Tél. 04 72 47 42 00 - Fax 04 72 47 42 01
lyon@brandfrance.fr

▪ **MARSEILLE**
ZAC des Chabauds Sud - Rue du Baron Bich
Rond-Point de la Malle
13320 BOUC BEL AIR
Tél. 04 42 22 28 64 - Fax 04 42 54 79 05
marseille@brandfrance.fr

▪ **METZ CONSTRUCTION**
1 rue des Drapiers
57070 METZ
Tél. 03 87 60 68 10 - Fax 03 87 60 71 73
metz@brandfrance.fr

▪ **METZ INDUSTRIE**
8 rue des Serruriers
57070 METZ
Tél. 03 87 66 56 23 - Fax 03 87 66 56 24
metzindustrie@brandfrance.fr

▪ **PARIS / CHILLY MAZARIN**
Parc Technopolis
17 avenue du Parc
91380 CHILLY MAZARIN
Tél. 01 60 13 69 60 - Fax 01 60 11 15 66
chillymazarin@brandfrance.fr

▪ **PARIS / MITRY MORY**
23 rue Edouard Branly
ZI Mitry-Compans
77290 MITRY MORY
Tél. 01 60 21 60 60 - Fax 01 64 67 74 25
mitrymory@brandfrance.fr

▪ **RENNES**
15 rue du Pâtis de Couasnes - ZI la Haie des Cognets
35136 ST JACQUES DE LA LANDE
Tél. 02 23 46 00 88 - Fax 02 23 46 00 99
rennes@brandfrance.fr

▪ **ROUEN**
Centre Multimarchandises - Rue du Clos du Tellier
76800 ST ETIENNE DU ROUVRAY
Tél. 02 32 95 86 86 - Fax 02 32 95 86 87
rouen@brandfrance.fr

▪ **TOULON**
ZI Toulon Est - 116 Avenue de Digne
BP 501 - La Garde
83078 TOULON Cedex 9
Tél. 04 94 01 94 90 - Fax 04 94 01 94 91
toulon@brandfrance.fr

▪ **TOULOUSE**
21 rue du Terrair
CS 50003
31151 FENOUILLET Cedex
Tél. 05 61 70 79 24 - Fax 05 61 70 66 87
toulouse@brandfrance.fr

▪ **VALENCE**
ZA le Pigeonnier
07250 LE POUZIN
Tél. 04 75 85 86 40 - Fax 04 75 85 92 23
lepouzin@brandfrance.fr

Notre succursale au Luxembourg
78 Zone Industrielle «Um Monkeler»
L-4149 ESCH / ALZETTE / Luxembourg
Tél. 00 352 26 57 59 - Fax 00 352 26 55 25 50
luxembourg@brandfrance.fr

BRAND
ENERGY & INFRASTRUCTURE SERVICES

SGB
A BRAND COMPANY

HUNNEBECK
A BRAND COMPANY

BRAND
ENERGY & INFRASTRUCTURE SERVICES

Brand France

Tél. : 04 74 08 90 50
Fax : 04 74 08 90 60
www.brandfrance.fr