

Superdeck® NÉO

Coffrage de dalle

Nos agences

AIX-EN-PROVENCE NACELLES & ACCES MOTORISES
ZAC Gustave Eiffel - Les Milles - 135, Rue Claude Nicolas Ledoux
13 853 AIXEN-PROVENCE Cedex 3.
Tél. 04 42 39 66 20 - Fax 04 42 39 76 73 -
za-aix@brandfrance.fr

BORDEAUX
177, Rue du Truc
33 700 MERIGNAC.
Tél. 05 56 55 90 90 - Fax 05 56 47 67 85
bordeaux@brandfrance.fr

CLERMONT-FERRAND
ZI - 5 bis, Route du Cendrie
63 800 COURNON
Tél. 04 73 77 60 60 - Fax 04 73 69 34 31
clermont@brandfrance.fr

LILLE
Avenue Industrielle
59 930 LA CHAPELLE D'ARMENTIÈRES
Tél. 03 20 35 88 55 - Fax 03 20 35 69 71
lille@brandfrance.fr

LIMOGES
ZI du Ponteix - Rue du Commandant Charcot
87 220 FEYTIAT
Tél. 05 55 31 99 31 - Fax 05 55 31 25 89
limoges@brandfrance.fr

LYON
35-37, Rue Ambroise Paré
69 740 GENAS
Tél. 04 72 47 42 00 - Fax 04 72 47 42 01
lyon@brandfrance.fr

MARSEILLE
ZAC des Chabauds Sud - Rue Baron Bich - Rond Point de la Malle
13 320 BOUC BEL AIR
Tél. 04 42 22 28 64 - Fax 04 42 54 79 05
marseille@brandfrance.fr

METZ CONSTRUCTION
Actipole 2000 - 1, Rue des Drapiers
57 070 METZ
Tél. 03 87 60 68 10 - Fax 03 87 60 71 73
metz@brandfrance.fr

METZ INDUSTRIE
8, rue des Serruriers
57 070 METZ.
Tél. 03 87 66 56 23 - Fax 03 87 66 56 24
metzindustrie@brandfrance.fr

PARIS
19, Rue Gaston Monmousseau
95 190 GOUSSAINVILLE
Tél. 01 30 11 63 00 - Fax 01 39 92 59 12
goussainville@brandfrance.fr

PARIS
ZI de Mitry-Compans - 11, Rue J.M. Jacquard
77 290 MITRY MORY Cedex
Tél. 01 60 21 60 60 - Fax 01 64 67 74 25
mitrymory@brandfrance.fr

PARIS
Parc Technopolis - 17, avenue du Parc -
91 380 CHILLY MAZARIN
Tél. 01 60 13 69 60 - Fax 01 60 11 15 66
paris-sud@brandfrance.fr

RENNES
ZI La Haie des Cognets - 15, Rue du Pâtis des Couasnes
35 136 SAINT-JACQUES DE LA LANDE
Tél. 02 23 46 00 88 - Fax 02 23 46 00 99
rennes@brandfrance.fr

ROUEN
Centre Multimarchandises - Rue du Clos du Tellier - BP 20531
76 808 SAINTETIENNE-DU-ROUVRAY Cedex
Tél. 02 32 95 86 86 - Fax 02 32 95 86 87
rouen@brandfrance.fr

TOULON
ZI Toulon Est - 116 Avenue de Digne - BP 501 - La Garde
83 078 TOULON
Cedex 9. Tél. 04 94 01 94 90 - Fax 04 94 01 94 91
toulon@brandfrance.fr

TOULOUSE
21 Rue du Terroir
CS 50003
31151 FENOUILLET CEDEX
Tél 05 61 70 79 24 - Fax 05 61 70 66 87
toulouse@brandfrance.fr

VALENCE
ZA Le Pigeonnier
07 250 LE POUZIN.
Tél. 04 75 85 86 40 - Fax 04 75 85 92 23
lepouzin@brandfrance.fr

LUXEMBOURG
ZI "Um Monkelel"
L - 4149 ESCH SUR ALZETTE
Luxembourg.
Tél. 00 352 26 57 59 - Fax 00 352 26 55 25 50
luxembourg@brandfrance.fr



BRAND
ENERGY & INFRASTRUCTURE SERVICES

SGB
A BRAND COMPANY

HUNNEBECK
A BRAND COMPANY

BRAND
ENERGY & INFRASTRUCTURE SERVICES

Brand France
Tél. : 04 74 08 90 50
Fax : 04 74 08 90 60
www.brandfrance.fr

IMPRIMERIE - Document non contractuel - 05/2016

Système breveté ®
Fabrication française



HUNNEBECK
A BRAND COMPANY

Superdeck® NÉO

Coffrage de dalle

SÉCURITÉ GARANTIE

Une seule méthode de montage qui garantit la sécurité au moment du coffrage.

- Chaque planchon® est accroché sur le précédent.
- La surface « prête à coffrer » ne permet pas d'espace supérieur à 6 cm.
- Montage depuis le niveau inférieur sans escabeau pour les dalles des logements.

ERGONOMIE

Le poids des pièces ainsi que la cinématique ont été étudiés pour rendre le système de pose et de dépose le plus facile et le plus intuitif qui soit.

- Moins de 15 kg pour le plus grand élément de coffrage.
- Mise en place verticale sur deux appuis seulement puis, rotation à l'horizontale pour accrochage.
- La pige de montage facilite le décoffrage (la séparation du contre-plaqué).

PRODUCTIVITÉ

La sécurité et l'ergonomie conduisent vers une meilleure efficacité

- Un planchon® posé est égal à 0,90 m² coffré.
- La possibilité de fixer les contre-plaqués tous les 8 cm évite un réajustement des supports.
- La pose sur deux appuis est un gain de temps important.
- Le confort de travail généré par les appuis tous les 6 cm favorise une cadence deux fois plus rapide sur la pose du contre-plaqué.

FLEXIBILITÉ

Pour une meilleure gestion de vos chantiers et de votre parc matériels.

- Un astucieux effet de tiroirs de 6 cm dans la liaison des planchons entre eux assure une souplesse de 10 % sur le calepinage.
- Un nombre limité d'éléments (2 pièces, 4 dimensions).
- Entière compatibilité avec le système Superdeck® existant.

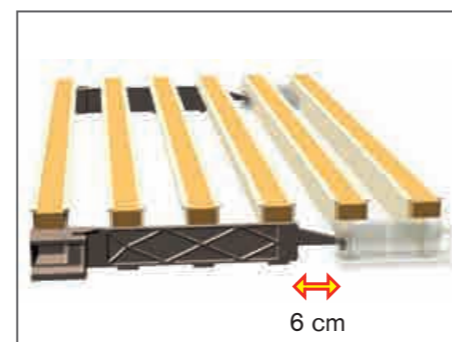
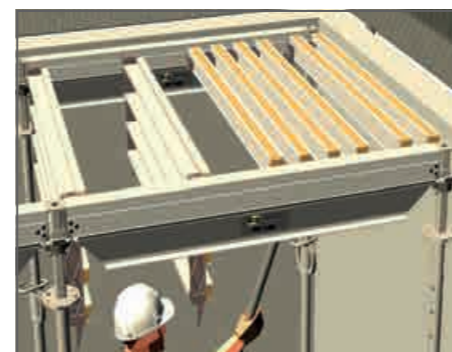
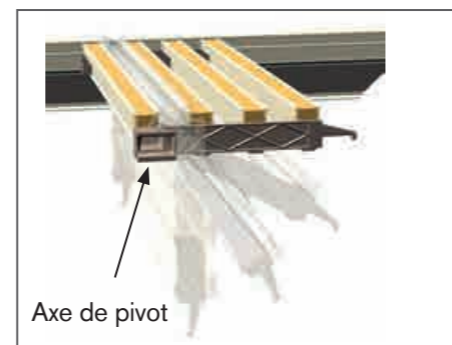
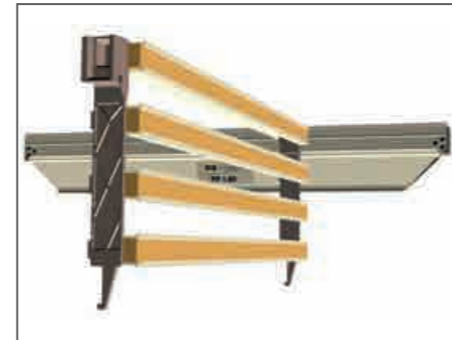
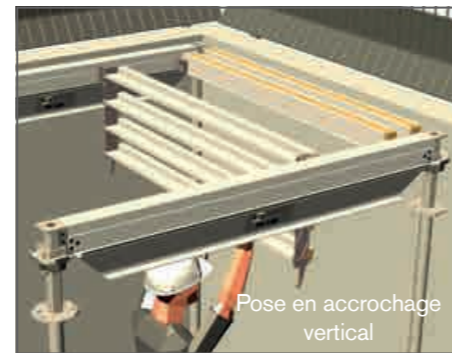
CONFORMITÉS

Conformité aux exigences du décret de 2004 sur les équipements utilisés pour les travaux temporaires en hauteur.

Conformité aux recommandations de la CNAM et de l'OPPBTP sur le montage en sécurité.

LE PLANCHON® NÉO UN PRODUIT DÉPOSÉ

Le produit a été défini, conçu et fabriqué en France, NÉO est un produit breveté.



Superdeck® NÉO

Coffrage de dalle

Équipement SUPERDECK® NÉO

Code	Désignation	Dimension	Poids kg	
FR480003	PRIMAIRE SDK	120	6,00	
FR480004	PRIMAIRE SDK	160	8,10	
FR480005	PRIMAIRE SDK	180	9,20	
FR480006	PRIMAIRE SDK	210	11,00	
FR482090	PLANCHON® NÉO	90	7,45	
FR482120	PLANCHON® NÉO	120	9,78	
FR482160	PLANCHON® NÉO	160	12,87	
FR482180	PLANCHON® NÉO	180	14,42	
FR483090	SUPPORT NÉO	90	4,56	
FR483120	SUPPORT NÉO	120	5,72	
FR483160	SUPPORT NÉO	160	7,27	
FR483180	SUPPORT NÉO	180	8,04	
FR480022	TÊTE D'ETAI GALVA	30	5,00	
FR484020	CONSOLE COURTE	17	1,25	
FR 484010	PIGE NÉO	160	2,10	



Déplacement avec le casier à roues Superdeck®

Charges admissibles sur les planchons® NÉO

Flèche maximum du plateau calculée pour L / 500.

Dalle = 25 cm de béton	Dalle = 30 cm de béton
Planchon de 180 cm	Planchon de 160 cm
Dalle = 40 cm de béton	Dalle = 50 cm de béton
Planchon de 120 cm	Planchon de 90 cm