

# ST 60

## Tour d'étaieement



6250 daN  
SELON LA NORME  
EN 12 812



Fabrication européenne



**HUNNEBECK** 

A BRAND COMPANY

## Sa composition

La Tour ST60 est, une tour d'étaie qui offre, en toute sécurité, de nombreuses applications. Un système révolutionnaire par sa conception : tous ses éléments se verrouillent automatiquement au fur et à mesure du montage. Les vérins de pied et les vérins de tête (munis de leurs fourches) sont solidaires de la structure.

Pour l'ergonomie, les 6 éléments de base de la tour ST60 affichent un poids inférieur à 15 kg. Le montage ou la descente des planchers d'un niveau à l'autre se fait grâce à un système ingénieux de transfert avec une « main de levage ».

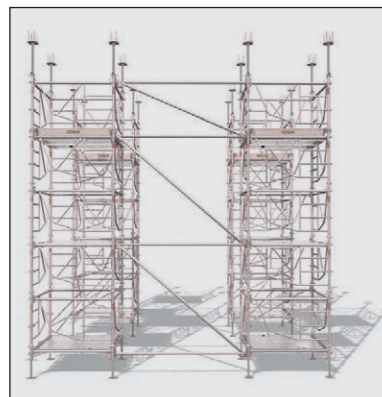


### Une tour composée de 6 éléments de base

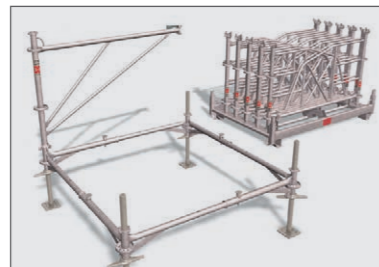
- 1 Vérin de pied avec développement 600 mm,
- 2 Cadre de base renforcé à double réglage 1500/1130 et retenue de vérin intégrée,
- 3 Plateau d'accès acier/alu à trappe avec système de relevage breveté,
- 4 Plinthes sur plancher de travail,
- 5 Cadre standard ; 4 fois le même cadre,
- 6 Fourches solidaires du vérin haut avec développement de 600 mm ; passage de 80 et 200 mm dans la fourche double.

### Éléments complémentaires

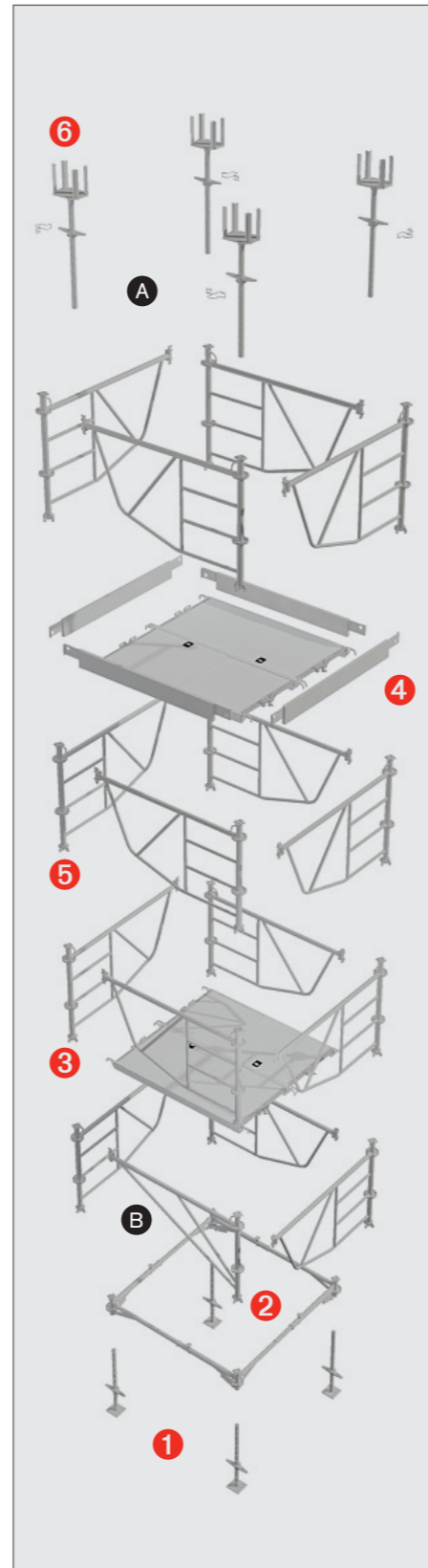
- A Retenue de vérin de tête
- B Cadre d'accès de la tour



\*\* Compatibilité avec l'échafaudage multidirectionnel MODEX



\* Sécurité vers l'extérieur



### CONFORMITÉ

- Au montage selon la Note Technique 24 de la CRAMIF,
- A la norme européenne EN 12 812,
- Au projet de la norme française NF P 93 551,
- A la traçabilité des composants de la tour,
- Des planchers acier-alu aux essais de la norme DIN EN 12810-1.

### SÉCURITÉ

- Verrouillage des cadres par une connexion brevetée, sans broche, ni pièce perdable,
- Aucun risque de déboîtement des cadres au levage,
- Plancher acier-alu résistant aux chocs (DIN/EN),
- Plancher avec anti-soulèvement par gravité automatique et breveté,
- Montage MDS : cadres en sécurité avant clavetage\*,
- Retenue de vérin/fourche en tête,
- Retenue de vérin de pied automatique et intégrée au cadre.

### ERGONOMIE

- Un poids maximum de 15 kg par élément (NF X35 109),
- Un cadre de passage pour entrer dans la tour,
- Barreaux d'accès au premier cadre,
- Cinématique de montage/démontage unique et ergonomique des planchers,
- Un seul et même type de cadre pour le montage de la tour,
- Des cadres équilibrés pour aider la manutention,
- Diamètre des cadres Ø 48 mm pour faciliter la prise en mains.

### PRODUCTIVITÉ

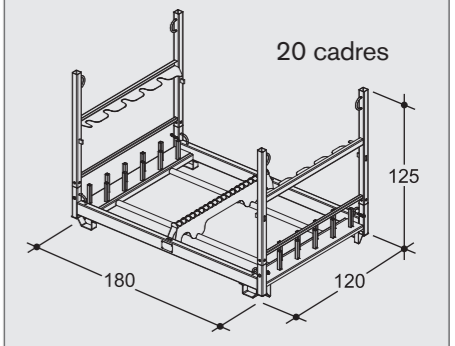
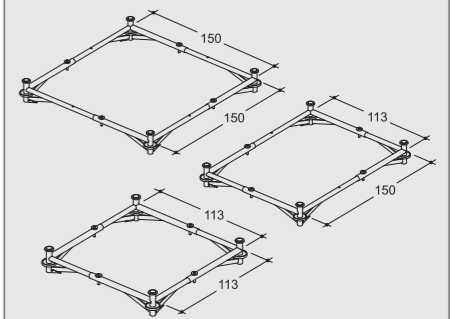
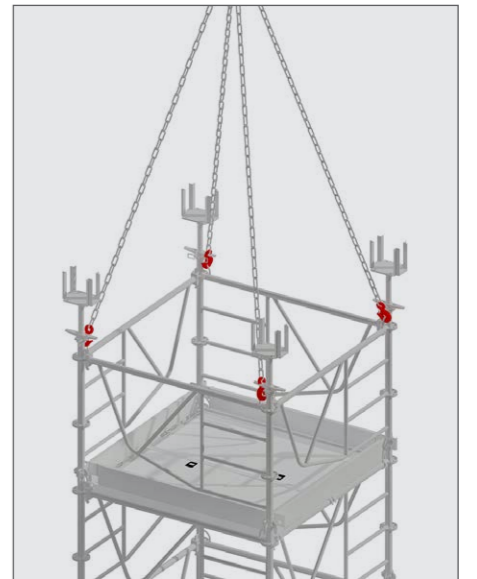
- Planchers de 70 cm toujours équipés d'une trappe d'accès,
- Barreaux d'échelle intégrés sur tous les cadres,
- Anneau de levage sur chaque cadre,
- Fourche solidaire du vérin de tête,
- Connexion entre tours sans tube et colliers : compatible avec l'échafaudage multidirectionnel Modex\*\*,
- Chariots de manutention,
- Charge d'utilisation maximum : **62,5 KN par pied**,
- 3 dimensions de tours avec 2 cadres : (150×150) ou (113×150) ou (113×113) pour plus de flexibilité.

### STOCKAGE ET GESTION DE MATÉRIEL

- Casiers de stockage dédiés pour les cadres et les composants,
- La superposition des planchers est autobloquante,
- Petit nombre de composants de base : 6,
- Un seul élément de base pour les 3 sections de la tour.

# ST 60

## Tour d'étaie



## Nos agences

### AIX-EN-PROVENCE NACELLES & ACCES MOTORISES

ZAC Gustave Eiffel - Les Milles - 135, Rue Claude Nicolas Ledoux  
13 853 AIXEN-PROVENCE Cedex 3.  
Tél. 04 42 39 66 20 - Fax 04 42 39 76 73 -  
aix@brandfrance.fr

### BORDEAUX

177, Rue du Truc  
33 700 MERIGNAC.  
Tél. 05 56 55 90 90 - Fax 05 56 47 67 85  
bordeaux@brandfrance.fr

### CLERMONT-FERRAND

ZI - 5 bis, Route du Cendre  
63 800 COURNON  
Tél. 04 73 77 60 60 - Fax 04 73 69 34 31  
clermont@brandfrance.fr

### LILLE

Avenue Industrielle  
59 930 LA CHAPELLE D'ARMENTIÈRES  
Tél. 03 20 35 88 55 - Fax 03 20 35 89 71  
lille@brandfrance.fr

### LIMOGES

ZI du Ponteix - Rue du Commandant Charcot  
87 220 FEYTIAT  
Tél. 05 55 31 99 31 - Fax 05 55 31 25 89  
limoges@brandfrance.fr

### LYON

35-37, Rue Ambroise Paré  
69 740 GENAS  
Tél. 04 72 47 42 00 - Fax 04 72 47 42 01  
lyon@brandfrance.fr

### MARSEILLE

ZAC des Chabauds Sud - Rue Baron Bich - Rond Point de la Malle  
13 320 BOUC BEL AIR  
Tél. 04 42 22 28 64 - Fax 04 42 54 79 05  
marseille@brandfrance.fr

### METZ CONSTRUCTION

Actipole 2000 - 1, Rue des Drapiers  
57 070 METZ  
Tél. 03 87 60 68 10 - Fax 03 87 60 71 73  
metz@brandfrance.fr

### METZ INDUSTRIE

8, rue des Serruriers  
57 070 METZ.  
Tél. 03 87 66 56 23 - Fax 03 87 66 56 24  
metzindustrie@brandfrance.fr

### PARIS

19, Rue Gaston Monmousseau  
95 190 GOUSSAINVILLE  
Tél. 01 30 11 63 00 - Fax 01 39 92 59 12  
goussainville@brandfrance.fr

### PARIS

ZI de Mitry-Compans - 11, Rue J.M. Jacquard  
77 290 MITRY MORY Cedex  
Tél. 01 60 21 60 60 - Fax 01 64 67 74 25  
mitrymory@brandfrance.fr

### PARIS

Parc Technopolis - 17, avenue du Parc -  
91 380 CHILLY MAZARIN  
Tél. 01 60 13 69 60 - Fax 01 60 11 15 66  
paris-sud@brandfrance.fr

### RENNES

ZI La Haie des Cognets - 15, Rue du Pâtis des Couasnes  
35 136 SAINT-JACQUES DE LA LANDE  
Tél. 02 23 46 00 88 - Fax 02 23 46 00 99  
rennes@brandfrance.fr

### ROUEN

Centre Multimarchandises - Rue du Clos du Tellier - BP 20531  
76 808 SAINT-TIENNE-DU-ROUVRAY Cedex  
Tél. 02 32 95 86 86 - Fax 02 32 95 86 87  
rouen@brandfrance.fr

### TOULON

ZI Toulon Est - 116 Avenue de Digne - BP 501 - La Garde  
83 078 TOULON  
Cedex 9. Tél. 04 94 01 94 90 - Fax 04 94 01 94 91  
toulon@brandfrance.fr

### TOULOUSE

10, Chemin Pierre et Marie Curie - CS 20001 AUCAMVILLE  
31 141 SAINT ALBAN Cedex  
Tél. 05 61 70 79 24 - Fax 05 61 70 66 87  
toulouse@brandfrance.fr

### TOURS

1, Rue de Suède  
37 100 TOURS  
Tél. 02 47 29 06 35 - Fax 02 47 29 18 55  
tours@brandfrance.fr

### VALENCE

ZA Le Pigeonnier  
07 250 LE POUZIN.  
Tél. 04 75 85 86 40 - Fax 04 75 85 92 23  
lepouzin@brandfrance.fr

### LUXEMBOURG

ZI "Um Monkeleer"  
L - 4149 ESCH SUR ALZETTE  
Luxembourg.  
Tél. 00 352 26 57 59 - Fax 00 352 26 55 25 50  
luxembourg@brandfrance.fr

### ALGERIE

2, rue Amara KECHKAR Mohamed Belouizdad /  
Rue du Docteur Laveran 16 015 ALGER  
Tél. 00 213 21 67 28 5